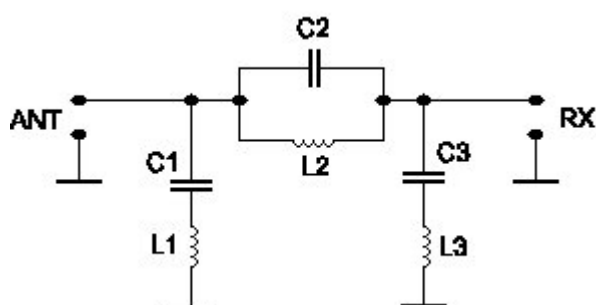


Filtro Notch 88-108 MHz



La **costruzione** del filtro è piuttosto semplice: bastano tre bobine e tre condensatori per costruire un filtro a tre stadi. Il primo e il terzo sono LC serie, il secondo LC parallelo. Si inscatola il tutto in un piccolo contenitore per radiofrequenza, con una coppia di connettori (maschio e femmina), ed il gioco è fatto, almeno in teoria. Lo schema:

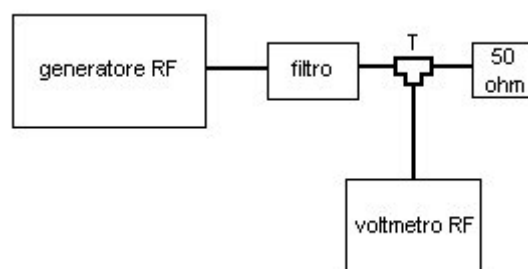


C1	15 pF	trimmer capacitivo da 22 pF
C2	52 pF	trimmer capacitivo da 68 pF, oppure da 12 pF con ceramico da 47 pF in parallelo
C3	12 pF	trimmer capacitivo da 22 pF
L1 e L3	0.2 uH	6 spire di rame smaltato da 0.8 mm avvolte su 7 mm e lunghezza 13 mm
L2	0.05 uH	3 spire di rame smaltato da 0.8 mm avvolte su 7 mm e lunghezza 13 mm

La **taratura** del filtro: qui vengono le dolenti note. I condensatori devono essere variabili (trimmer) per consentire la taratura, che consiste nel portare il primo stadio a risuonare sui 93 MHz, il secondo sui 98 MHz ed il terzo sui 103 MHz. La complessità dell'operazione dipende dalla strumentazione che si possiede. Vediamo che possibilità esistono.

Chi possiede un **analizzatore di spettro** ha la vita più semplice: si imposta un intervallo abbastanza ampio, ad esempio da 70 a 150 MHz, e si gioca sui trimmer fino ad ottenere la curva di risposta desiderata.

Chi possiede **generatore di segnali** e **voltmetro RF** se la cava velocemente, tarando singolarmente le tre celle prima di inserirle nello scatolino. Anzitutto si imposta il livello d'uscita del generatore in modo da avere la lettura di riferimento sul voltmetro, ad esempio 0 dB, in assenza di filtro. Impostato il generatore sulla frequenza di interesse, si inserisce la cella da tarare e si regola il trimmer fino ad ottenere il minimo del segnale sul voltmetro (-40 / -50 dB). Si montano infine le celle nello scatolino, facendo attenzione a non spostare i trimmer e non deformare le induttanze, e si verifica il risultato spazzolando in frequenza col generatore ed osservando l'intensità del segnale sul voltmetro.



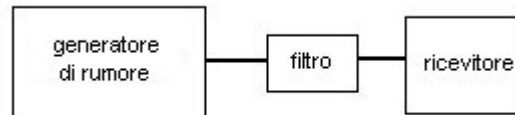
Chi non dispone di strumentazione da laboratorio dovrà realizzare un **generatore di rumore** che copra l'intervallo 50-150 MHz (bastano uno zener, due transistor e pochi altri componenti passivi, come illustrato nella pagina del [generatore](#)). Occorre poi un **ricevitore** controllabile da computer che dia in uscita il livello del segnale, più un programma che permetta di comandare il ricevitore e visualizzare il grafico del segnale nell'intervallo di interesse. Si può però anche fare "ad occhio", guardando l'indicatore di segnale del ricevitore (S-meter), ma ci vuole più pazienza. In pratica si inserisce uno stadio alla volta e si regola il trimmer fino a far cadere il livello del segnale sulla frequenza di interesse (93 per il primo, 98 per il secondo, 103 per il terzo), utilizzando un cacciavite di plastica (altrimenti con uno metallico si rischia di alterare la



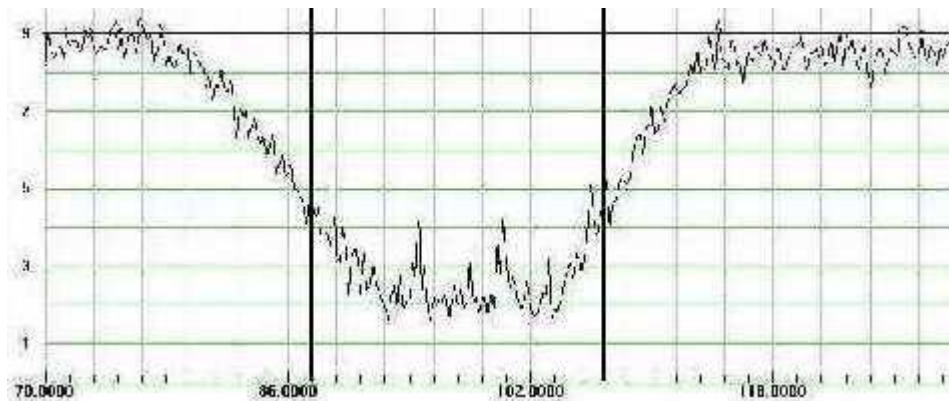
capacità). Si può tarare ciascuno stadio esternamente, come già descritto per il metodo con generatore RF, ma è preferibile montare subito i tre stadi ed escluderne due alla volta. Altro accorgimento utile, per evitare che il filtro si comporti da antenna ricevente, è quello di applicare il coperchio allo scatolino quando si fa la misura del segnale. **In pratica**, per tarare il primo stadio sui 93 MHz procede così:

- si esclude il secondo stadio cortocircuitando con un breve ponticello C2 e L2;
- si esclude il terzo stadio scollegando C3;
- si regola il trimmer C1 fino ad avere un deciso calo del segnale sui 93 MHz.

Analogamente si procede per gli altri due stadi. Fatto questo si inseriscono tutti e tre gli stadi, ed il gioco è fatto.



Un esempio di risposta in frequenza, ottenuta con un ricevitore Icom IC-R10 ed il programma [SmartScan 2.0](#), è illustrato dal seguente diagramma:



[indice](#)

